


# Kanaalbalenpersen

Type CC – korte bouwwijze

 Containerpersen | Schroefverdichters | Balenpersen | Overlaad- en Schuifinstallaties | Hef-Kip-Installaties  
Compactors | Auger Compactors | Balers | Transfer and Shifting Stations | Bin Lifters



# Kanaalbalenpersen

## Type CC – korte bouwwijze

### Veelzijdig en effectief

PRESTO kanaalbalenpersen van het type CC hebben dankzij hun compacte bouwwijze slechts weinig ruimte nodig. Hun toepassingsgebied is de samenpersing van grotere hoeveelheden waardevolle recyclingmaterialen tot vormbestendige balen. Goed stapelbare balen maken een effectief gebruik mogelijk van opslagruimte en transport- voorzieningen en verlagen de kosten.

De aanvoer geschiedt voortdurend handmatig of door machinale transportmiddelen.

### Eenvoudig en veilig

Functionele veiligheid en gebruiksvriendelijkheid zijn bij alle PRESTO producten vanzelfsprekend, niet alleen in het gebruik, maar ook bij de integratie in de werkomgeving.

Een PRESTO kanaalbalenpers is onmiddellijk inzetbaar zodra de machine op haar fundament is gemonteerd en de stroomvoorziening is aangesloten.



### Afvalverwijdering zonder zorgen

Hergebruik van recyclebare materialen of de verwerking van afval is voor veel bedrijven een belangrijke zakelijke activiteit.

Dankzij onze jarenlange ervaring op het gebied van milieutechniek en uiterst moderne ontwikkelings- en productiemethoden kunnen we producten maken die voor onze klanten een functionele, voordelige schakel vormen in de kringloop van het samenpersen en verwerken van waardevolle grondstoffen.

### Klantspecifiek inzetbaar






Overal waar verpakkingsafval en industriële producten moeten worden verwerkt, kan een PRESTO kanaalbalenpers worden gebruikt.

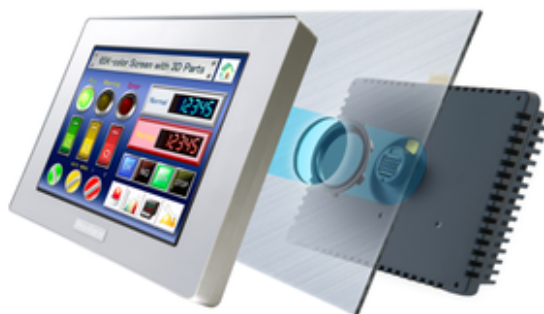
Een ruime keuze van beschikbaar toebehoren maakt het mogelijk om te voldoen aan de wensen van elke klant.

Wij ontwikkelen de optimale oplossing voor uw specifieke afvalverwerkingsproblemen.

Neem gerust contact met ons !

## Kenmerken en voordelen

-  Het schuifnaald-systeem en het automatische afbindsysteem en de positie van de hydraulische cilinder zorgen voor een compacte bouwvorm.
-  Het aan alle zijden op polyamide geleiders lopende perslichaam werkt stil, de glijdende geleiding is verstelbaar en nauwelijks gevoelig voor slijtage.
-  Laag verbruik van draad of nylon afbindband.
-  Het dubbelzijdige snijsysteem zorgt voor een onveranderd goede baalkwaliteit.
-  Met de gebruikersvriendelijke PLC-besturing met aanraakscherm kunnen belangrijke parameters worden ingesteld.



## Gegarandeerd krachtig en effectief

De robuuste, hoogwaardig afgewerkte staalconstructie garandeert duurzaamheid en betrouwbaarheid.

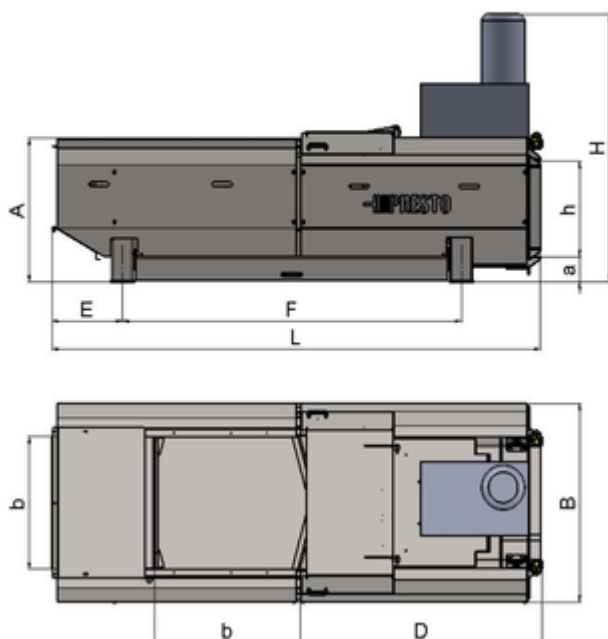
Hoogwaardige onderdelen garanderen een functionele veiligheid en een geluidsarme werking van < 75 dB (A).

PRESTO kanaalbalenpersen van het type CC zijn leverbaar met een automatisch of handmatig afbindsysteem.

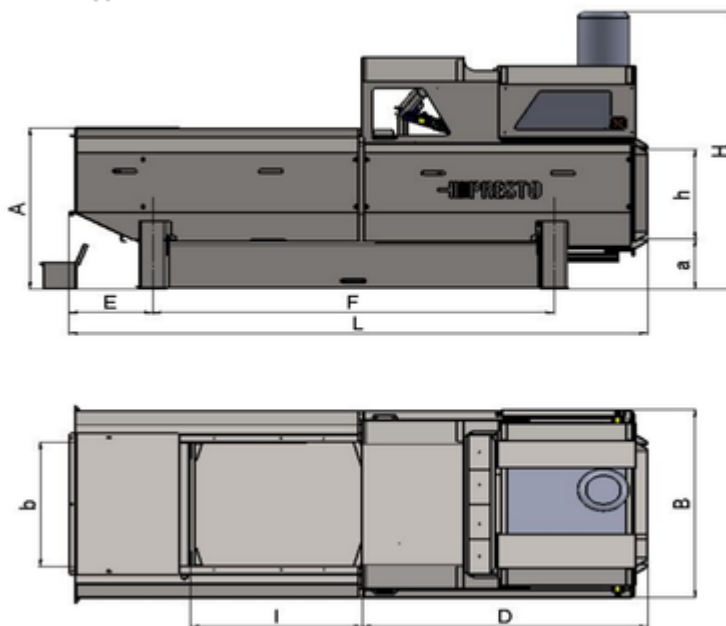
Het gebruik van lood- en chromaatvrije lakken is vanzelfsprekend. U kunt zelf uw favoriete kleur kiezen.

**Kanaalbalenpersen**  
**Type CC – korte bouwwijze**

Typ CC - M



Typ CC - V



		CC 20 M	CC 20 V	CC 30 M	CC 30 V	CC 40 M	CC 40 V
Lengte (L)	mm	3300	3300	3650	3650	3650	3650
Breedte (B)	mm	1235	1235	1770	1770	1590	1590
Benodigde ruimte (S)	mm	4640 x 2550	4900 x 2550	5400 x 2750	5400 x 2750	5600 x 3150	5600 x 3150
Hoogte (H)	mm	1860	2060	1950	2150	2010	2210
Maat A	mm	1025	1225	1025	1225	1075	1275
Vulopening	mm	1030 x 750	1030 x 750	1080 x 950	1080 x 950	1080 x 1100	1080 x 1100
Kanaaldiameter	mm	700 x 750	700 x 750	700 x 950	700 x 950	750 x 1100	750 x 1100
Vulvolume, max.	m <sup>3</sup>	0,53	0,53	0,69	0,69	0,85	0,85
<b>Volumecapaciteit m.b.t. stortgewicht</b>							
35 kg/m <sup>3</sup> (supermarkt)		47	62	42	58	51	71
Persdruk	kN	200	200	300	300	400	400
spec. persdruk	kN/m <sup>2</sup>	381	381	450	450	485	485
Cyclustijd	s	24	24	34	34	34	34
Aantal afbinddraden	stk	3	3	4	4	4	4
<b>Gewichtscapaciteit m.b.t. stortgewicht</b>							
35 kg/m <sup>3</sup> (supermarkt)		1,6	2,2	1,5	2,0	1,8	2,5
60 kg/m <sup>3</sup> (gemengde materialen)		2,3	3,4	2,0	3,2	2,5	4,0
100 kg/m <sup>3</sup> (verzamelde materialen)		2,8	4,8	2,5	4,8	3,1	5,9
Baalgewicht	kg	300	300	350	350	400	400
Machiegewicht	kg	2500	2800	3300	3800	3800	4300
Motorvermogen	kW	7,5	7,5	11	11	15	15
Elektrische aansluiting		3 L / N / PE; 400 V, 50 Hz					

Technische wijzigingen voorbehouden.

**PRESTO GmbH & Co. KG**

Gewerbepark 4 | D-49196 Bad Laer  
 Fon +49 5424 2927-0 | Fax +49 5424 2927-90  
 kontakt@presto.eu | www.presto.eu