


Compacteur pour déchets humides avec bouclier pendulaire

 Conteneurs compacteurs | Compacteurs à vis | Presses à balles | Stations de transbordement et de transfert |
Dispositifs de levage - basculement
Compactors | Auger Compactors | Balers | Transfer and Shifting Stations | Bin Lifters



Compacteur pour déchets humides avec bouclier pendulaire

Polyvalence et efficacité

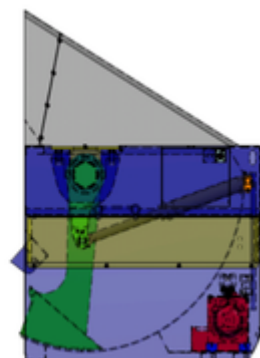
Les compacteurs monoblocs pour déchets humides PRESTO peuvent être utilisés partout où des déchets organiques tels que fruits et légumes ainsi que des ordures de toutes sortes ayant un taux d'humidité important sont à traiter.

Une partie presse avec bouclier pendulaire, solidaire du conteneur compacte les déchets. L'ouverture de remplissage particulièrement basse facilite le remplissage de ce compacteur pour déchets humides PRESTO.

Simplicité et sécurité

La sécurité de fonctionnement et la convivialité sont une évidence pour tous les produits PRESTO, non seulement quant à leur emploi, mais aussi concernant leur intégration dans l'environnement de travail.

L'utilisation d'un compacteur monobloc pour déchets humides PRESTO n'exige aucun aménagement particulier. Seule une alimentation électrique est nécessaire à sa mise en service.



Réduire et éliminer vos déchets sans problème

Le recyclage des matières valorisables ou l'élimination des déchets représente une activité importante pour de nombreuses entreprises,

Une longue expérience en matière d'éco-technologies et des procédés de développement et de fabrication de pointe, nous permettent de fabriquer des produits constituant un maillon fonctionnel et peu coûteux dans la chaîne de traitement et de réduction des déchets.

Solution adaptée à vos besoins individuels

Les compacteurs monoblocs pour déchets humides PRESTO peuvent être utilisés partout où sont produits des déchets humides ou mouillés à évacuer..

Un large choix d'équipements optionnels permet de répondre aux exigences particulières de chaque client.

Nous élaborons sur mesure une solution optimale pour vos problèmes de réduction et d'élimination de déchets.

Nous sommes à votre entière disposition, n'hésitez pas à nous contacter !

Caractéristiques et avantages

- Le seuil particulièrement bas de l'ouverture de remplissage ainsi que l'anneau basculant (version PHR) offrent le plus grand confort lors du remplissage.
- Les pièces d'entraînement et paliers étant placées à l'extérieur de l'unité de compactiot ne sont ainsi jamais en contact avec les déchets. Ceci garantit un fonctionnement avec un entretien réduit.
- Le bouclier pendulaire est monté sur paliers et autonettoyant; Une ouverture de nettoyage n'est pas nécessaire. Le grand compartiment pour groupe hydraulique assure un accès aisé pour l'entretien.
- La construction lisse sans membrures vous offre un large espace publicitaire.
- L'unité de compaction étant complètement étanche il n'y a aucun risque de fuites pouvant salir ou endommager la surface sur laquelle repose le compacteur.
- Le verrouillage centralisé, actionné depuis le côté du compacteur assure une ouverture rapide et en toute sécurité de la porte de vidage.



Performance garantie

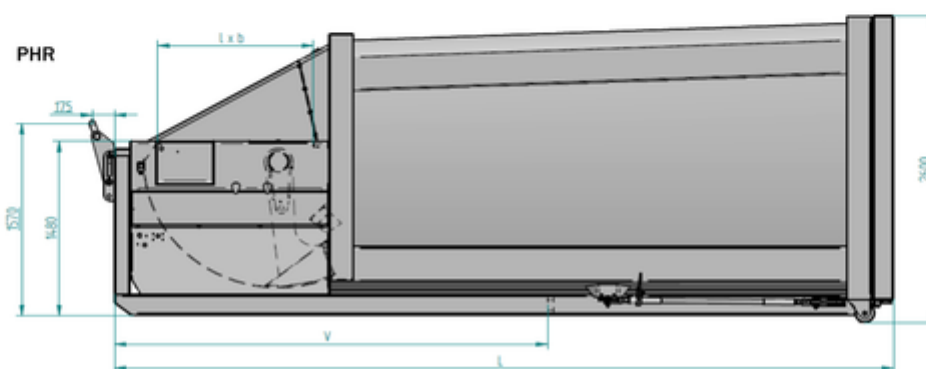
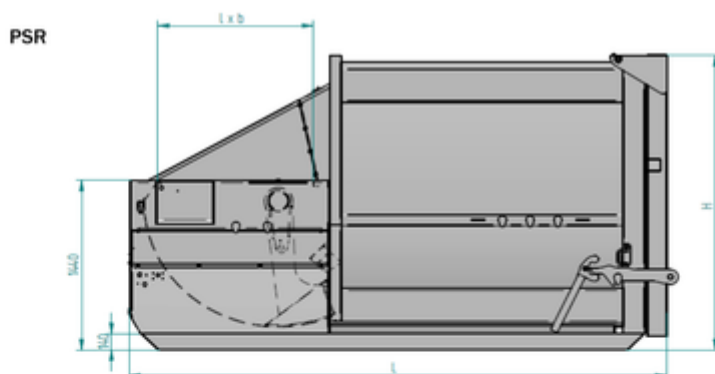
Le pli donné aux tôles permet d'obtenir à la fois une excellente résistance et une élégante forme arrondie. La soudure en continu de la construction en acier évite une éventuelle formation de rouille à l'arrière des profils.

L'utilisation de composants de qualité supérieure garantit un fonctionnement fiable et silencieux de < 70 dB (A).

la manipulation simple sans que soit nécessaire une plate-forme bétonnée rend possible une mise en service immédiate.

L'utilisation de peinture sans chrome ni plomb permet bien entendu une laque au coloris de votre choix.

Compacteur pour déchets humides avec bouclier pendulaire



		PSR 8	PSR 10	PHR 16	PHR 20
Contenu	m ³	8	10	16	20
Longueur (L)	mm	3830	4330	5540	6190
Largeur (l)	mm	2040	2040	2420	2420
Hauteur (H)	mm	2500	2500	2600	2600
Cote A	mm	1440	1440	1350	1350
Ouverture de remplissage	mm	1200 x 1430	1200 x 1430	1200 x 1430	1200 x 1430
Surface piston de compaction (h x b)	mm	295 x 1430	295 x 1430	295 x 1430	295 x 1430
Volume de remplissage, max.	m ³	2	2	2	2
Distance boitard de verrouillage (V)	mm	--	--	3265	3515
Force de compression	kN	240	240	240	240
Force de compression spéc.	kN/m ²	280	280	280	280
Temps de cycle	s	20	20	20	20
Poids de la machine	kg	2880	2960	4150	4350
Puissance du moteur	kW	5,5	5,5	5,5	5,5
Alimentation électrique		3 L / N / PE; 400 V, 50 Hz			

Sous réserves d'évolutions techniques

PRESTO GmbH & Co. KG

Gewerbepark 4 | D-49196 Bad Laer

Fon +49 5424 2927-0 | Fax +49 5424 2927-90

kontakt@presto.eu | www.presto.eu