

Perforateur PET

Caractéristiques et avantages

- Les perforateurs PET PRESTO permettent de composter/oblitérer les bouteilles PET et de les préparer au compactage.
- Leur emploi combiné avec d'autres compacteurs PRESTO donne des résultats de compactage optimaux.
- Le chargement du perforateur PET PRESTO peut se faire à la main ou au moyen d'un chariot élévateur à fourche, d'un convoyeur ou d'un chargeur sur roues.
- Il est également possible de perforer efficacement d'autres emballages en plastique.

Conteneurs compacteurs | Compacteurs à vis | Presses à balles | Stations de transbordement et de transfert |
Dispositifs de levage - basculement
Compactors | Auger Compactors | Balers | Transfer and Shifting Stations | Bin Lifters



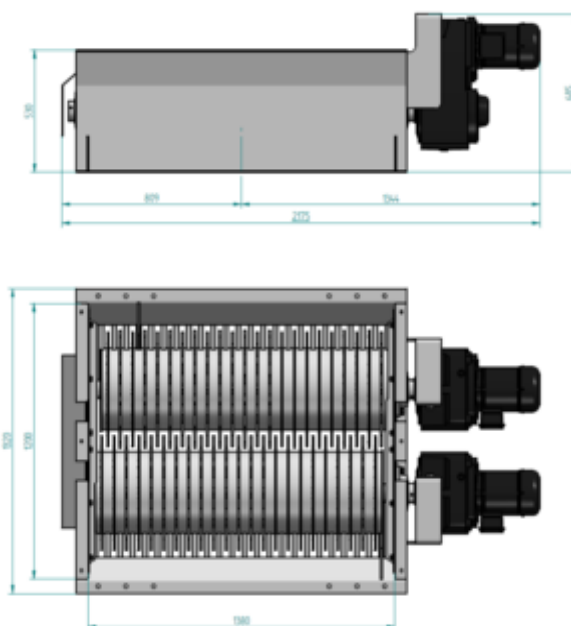
Performance garantie

La construction robuste en acier et de qualité supérieure est un garant de longévité et de fiabilité.

Deux cylindres à dents opposés très résistants à l'usure entraînent en tournant les bouteilles ou récipients PET.

Des composants de qualité supérieure garantissent un fonctionnement fiable et silencieux de < 65 dB (A).

Il va de soi que nous utilisons uniquement des peintures sans chrome ni plomb. Vous pouvez choisir librement le coloris qui vous convient.



		PF 44	PF 80
Longueur (L)	mm	2150	2175
Largeur (l)	mm	1320	1320
Hauteur (H)	mm	685	685
Ouverture de remplissage	mm	1380 x 1200	1380 x 1200
Volume de remplissage, max.	m ³	0,8	0,8
nombre de tours	n/min	13 / 13	20 / 20
Poids de la machine	kg	1450	1500
Puissance du moteur	kW	4,4	8
Alimentation électrique		3 L / N / PE; 400 V, 50 Hz	

Sous réserves d'évolutions techniques