

## Broyeurs déchiqueteurs de carton

### Caractéristiques et avantages

- Les broyeurs déchiqueteurs de carton PRESTO conviennent parfaitement au broyage de cartons encombrants.
- Les déchiqueteurs conçus comme dispositifs d'introduction servent à introduire après leur déchiquetage les cartons encombrants et les palettes en carton à usage unique dans des compacteurs à vis.
- Les déchiqueteurs PRESTO augmentent la capacité des installations de compactage ainsi que le degré de compaction.

Conteneurs compacteurs | Compacteurs à vis | Presses à balles | Stations de transbordement et de transfert |  
Dispositifs de levage - basculement  
Compactors | Auger Compactors | Balers | Transfer and Shifting Stations | Bin Lifters



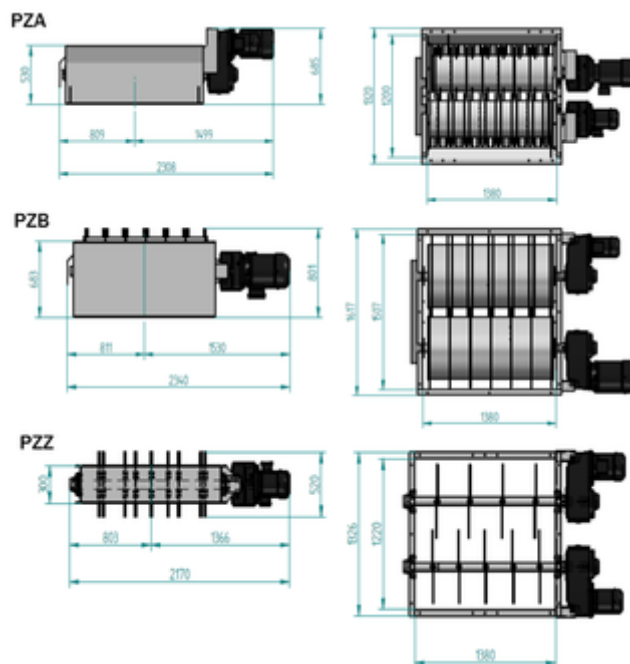
## Performance garantie

La construction robuste en acier et de qualité supérieure est une garantie de longévité et de fiabilité.

Deux cylindres à dents ou arbres entraînés très résistants à l'usure entraînent en tournant le matériau et le déchiquètent en vue de son traitement ultérieur par un compacteur.

Des composants de qualité supérieure garantissent un fonctionnement fiable et silencieux de < 65 dB (A).

Il va de soi que nous utilisons uniquement des peintures sans chrome ni plomb. Vous pouvez choisir librement le coloris qui vous convient.



		PZA	PZB	PZZ
Longueur (L)	mm	2310	2340	2170
Largeur (l)	mm	1320	1620	1350
Hauteur (H)	mm	680	800	600
Ouverture de remplissage	mm	1380 x 1200	1380 x 1500	1380 x 1220
Volume de remplissage, max.	m <sup>3</sup>	0,8	1,4	0,5
nombre de tours	n/min	37 / 9	40 / 9	13 / 5,7
Poids de la machine	kg	1450	1350	720
Puissance du moteur	kW	9,7	13,2	6,2
Alimentation électrique		3 L / N / PE; 400 V, 50 Hz		

Sous réserves d'évolutions techniques