


# Contenedor auto-compactador

Contenedor de cadenas

 Contenedor compactador | Compactador helicoidal | Prensa de balas | Estaciones de desplazamiento y transferencia | Volteador de contenedores  
Compactors | Auger Compactors | Balers | Transfer and Shifting Stations | Bin Lifters



# Contenedor auto-compactador

## Contenedor de cadenas

### Polivalente y efectivo

El contenedor auto-compactador PRESTO está diseñado para tratar mayor cantidad de desechos reciclables, residuales o industriales parecidos a RSU.

Un dispositivo de prensado fijado al contenedor reduce el volumen del material. La boca especialmente baja facilita el llenado del contenedor auto-compactador PRESTO.

### Simple y seguro

Seguridad de funcionamiento y facilidad de uso en todos los productos PRESTO se sobreentienden, no solamente en el empleo, sino también al integrarlos en el entorno laboral.

Para utilizar un contenedor auto-compactador PRESTO, no se necesitan medidas estructurales especiales. Sólo hace falta conectarlo a una línea de suministro eléctrico para ponerlo en marcha.



### Eliminar sin preocuparse

Una tarea esencial en el ejercicio de la actividad de muchas empresas consiste en reciclar desechos reciclables o eliminar materiales usados.

Con las experiencias adquiridas durante muchos años en el área de la tecnología medioambiental y en procesos de desarrollo y fabricación punta, podemos fabricar productos que les sirven a nuestros clientes de enlace funcional y económico en el ciclo de compactación y eliminación de desechos reciclables.

### Empleo acorde a sus necesidades

Los contenedores auto-compactadores PRESTO, pueden emplearse en todas partes dónde exista una amplia variedad de materiales a eliminar.

La amplia gama de accesorios disponibles hace posible satisfacer todas las exigencias específicas de los clientes.

Dearrollamos la solución óptima para su problema individual de eliminación de residuos.

Póngase en contacto con nosotros !

## Características y ventajas

- Una boca especialmente baja y el gancho abatible brindan un confort máximo al llenar el contenedor.
- La construcción cónica garantiza la descarga sin problemas.
- La construcción sin costillas ofrece una superficie amplia para su publicidad.
- Las guías de poliamida están montadas de forma óptima y facilitan un funcionamiento de bajo mantenimiento.
- Con el cierre centralizado que se opera lateralmente, queda garantizado que se abra la tapa de descarga de forma segura y rápida.
- La puerta grande de limpieza facilita el acceso cómodo al contenedor para trabajos de mantenimiento y limpieza.



## Potencia garantizada

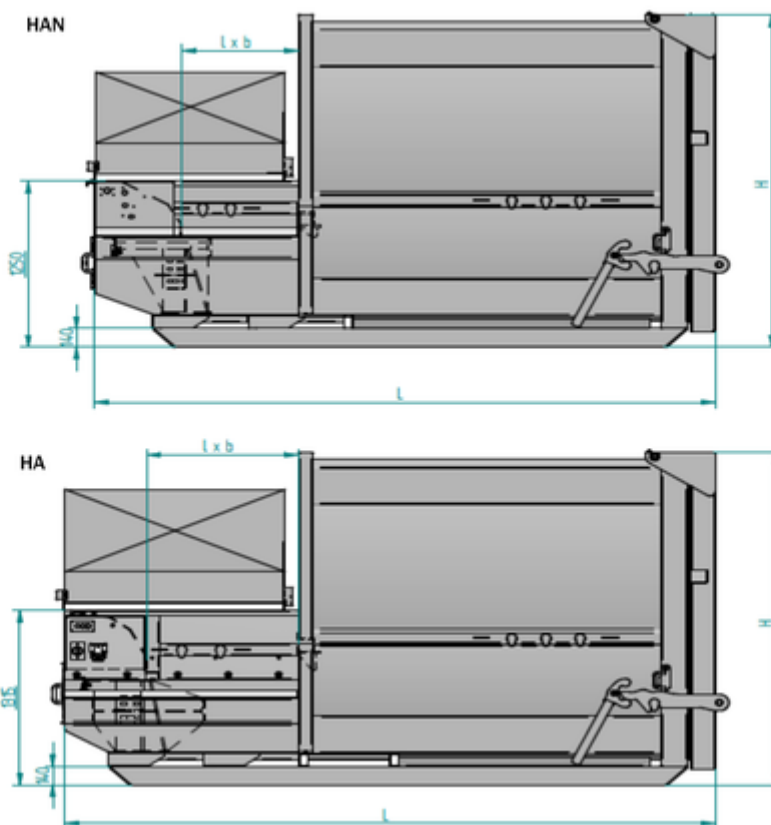
Los perfiles esquineros biselados le dan una estabilidad especial y diseño redondeado elegante. La estructura robusta de acero, soldada en continuo impide la corrosión.

Componentes de alta calidad garantizan su funcionamiento seguro y empleo de bajo mantenimiento y con reducido nivel de sonoridad de < 70 dB (A).

Debido a su manejo simple y por no requerir cimientos para su colocación, se puede poner enseguida en funcionamiento.

Por supuesto, utilizamos pinturas libres de plomo y cromato y Usted mismo puede elegir su color particular.

**Contenedor auto-compactador**  
**Contenedor de cadenas**



		HA 8 R	HA 10 R	HA 12 R	HAN 6 R	HAN 8 R	HAN 10 R	HAN 12 R
Contenido	m <sup>3</sup>	8	10	12	6	8	10	12
Largo (L)	mm	3700	4200	4700	3500	3500	4000	4500
Ancho (B)	mm	2040	2040	2040	2040	2040	2040	2040
Alto (H)	mm	2500	2500	2500	1900	2500	2500	2500
Dimensión A	mm	1312	1315	1315	1250	1250	1250	1250
Boca de alimentación	mm	1000 x 1500	1000 x 1500	1000 x 1500	750 x 1500	750 x 1500	750 x 1500	750 x 1500
Carrera	mm	1270	1270	1270	935	935	935	935
Superficie pistón de prensado (h x b / alto x ancho)	mm	545 x 1500	545 x 1500	545 x 1500	505 x 1500	505 x 1500	505 x 1500	505 x 1500
Volumen de llenado, máx.	m <sup>3</sup>	1,4	1,4	1,4	1,1	1,1	1,1	1,1
Volumen por carrera	m <sup>3</sup>	0,6	0,6	0,6	0,5	0,5	0,5	0,5
Fuerza de prensado	kN	300	300	300	250	250	250	250
Fuerza de prensado espec.	kN/m <sup>2</sup>	370	370	370	330	330	330	330
Tiempo de ciclo	s	36	36	36	25	25	25	25
Peso máquina	kg	3120	3200	3340	2200	2810	2900	3030
Potencia motor	kW	5,5	5,5	5,5	5,5	5,5	5,5	5,5
Conexión eléctrica		3 L / N / PE; 400 V, 50 Hz						

Nos reservamos el derecho a realizar modificaciones técnicas

**PRESTO GmbH & Co. KG**

Gewerbepark 4 | D-49196 Bad Laer

Fon +49 5424 2927-0 | Fax +49 5424 2927-90

kontakt@presto.eu | www.presto.eu