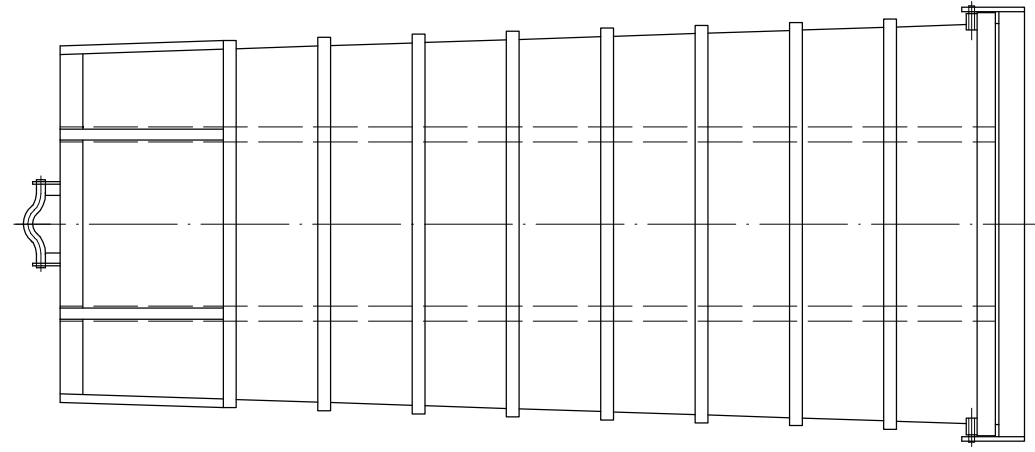
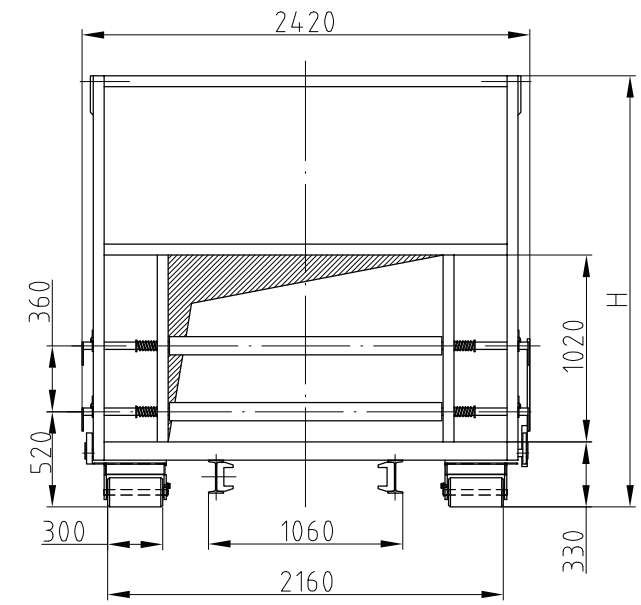


Ansicht A / View A



Preßbehälter für stationäre Abfallpresse RHD/SHD						
compaction container for static compactors RHD/SHD						
Inhalt / volume	m ³	16	20	25	28	30
Länge L / length L	mm	4240	5030	5940	6490	6953
Höhe H / height H	mm	2350	2350	2550	2550	2550
Verriegelungsmaß V / dist. to rear hold-down stop V	mm	2655	3050	3505	3775	4010

Stand Januar 2013 Technische Änderungen vorbehalten