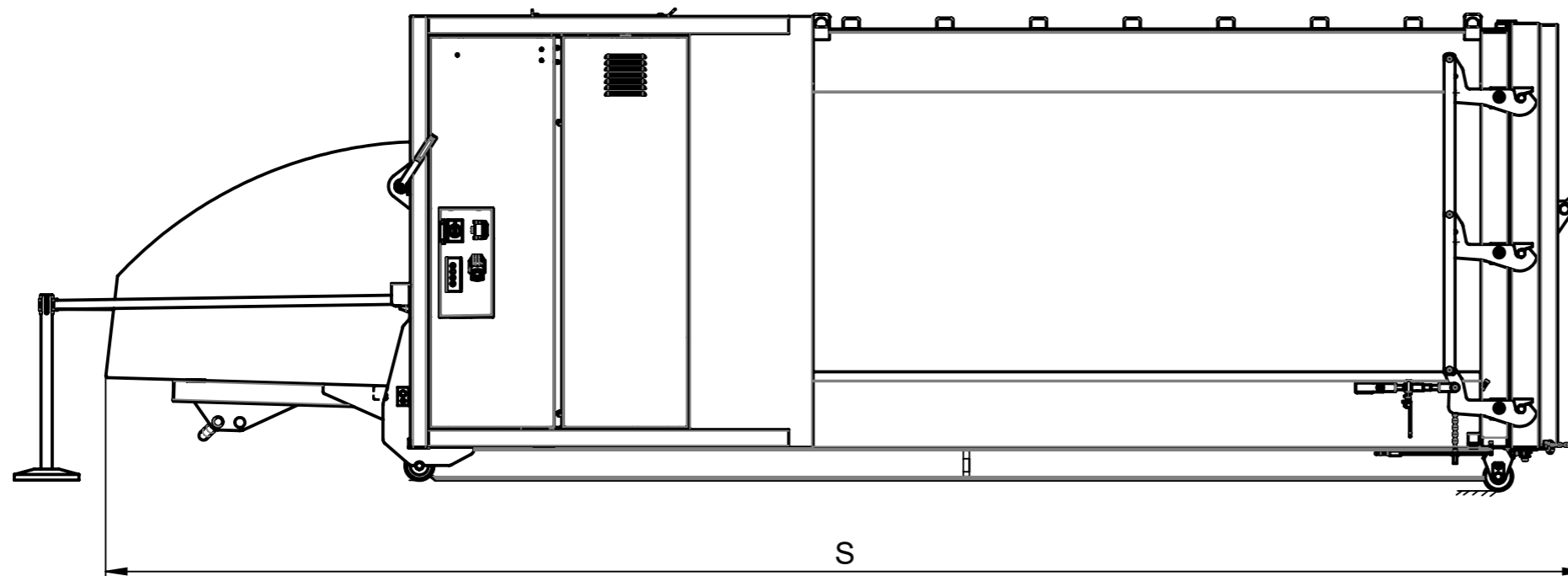
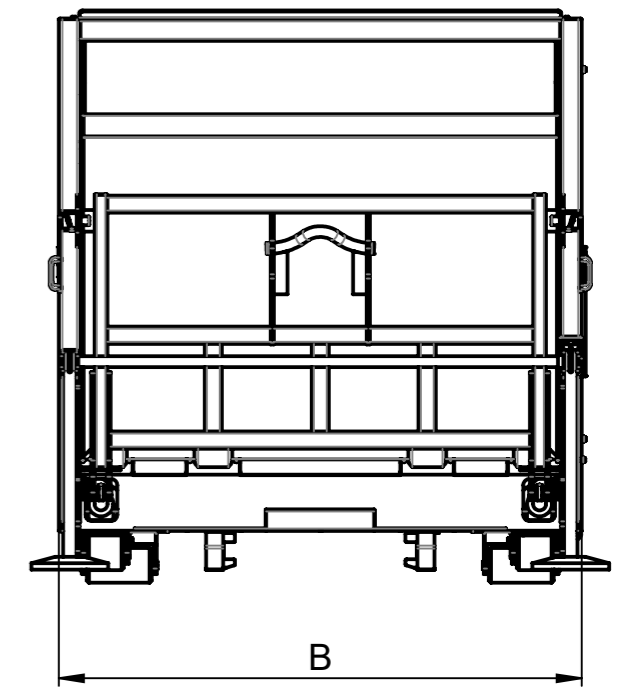
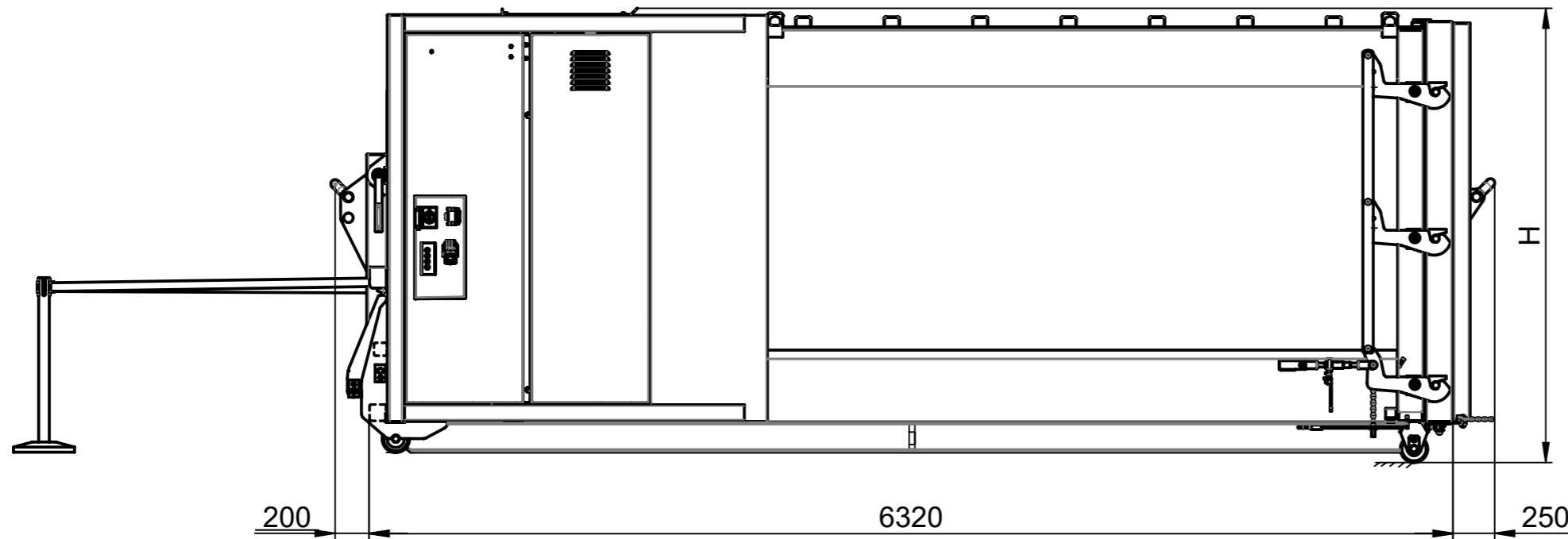




Weitergabe sowie Vervielfältigung dieses Dokuments, Verwertung und Mitteilung seines Inhalts sind verboten, soweit nicht ausdrücklich gestattet.  
 Zuwiderhandlungen verpflichten zu Schadenersatz. Alle Rechte für den Fall der Patent-, Gebrauchsmuster- oder Geschmacksamkeit vorbehalten.



Kunde :		Allgemein-toleranzen DIN ISO 2768-mK		 DIN 6 T1 - Proj.methode 1		Oberflächenbehandlung:	
Standort :		Datum		Name		Material:	
Masch. Nr.:		Erstellt 15.05.2018		A.Gusew		Gewicht (kg): 6439.044	
		Gepr.				Benennung:	
		Freig. 08.09.2022		s.maul		<b>PRESTO Megapress Typ MK 3, 26 m³</b>	
						Maßblatt	
						Artikelnummer:	
						Revision	
						1	
						Format	
						A3	
1 Bezeichnung		08.09.2022	SeM	 <b>PRESTO</b> for your pressing issues		Blatt / von	
Rev	Änderung	Datum	Name			Ursprung: 500002027	
						2 / 2	

