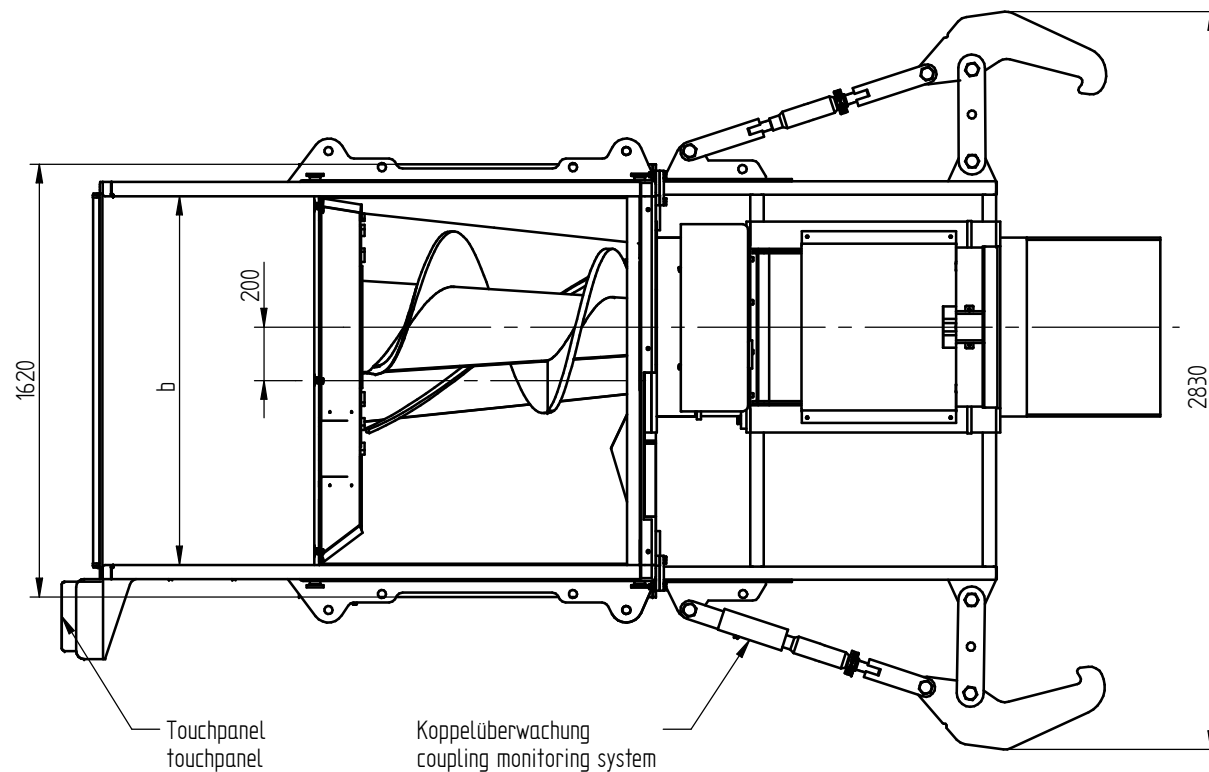


Einfüllen mitsamt Umverpackung (Foliensäcke) möglich.
 Füllgewicht im angekoppelten 30m³ Preßbehälter bis 7t.
 Beschickung von ebener Erde mit (nicht angedeutetem) Fülltrichter möglich.
 Bottles can be feed in plastic bags.
 Filling weight of the coupled 30m³ compactor container up to 7 tons.
 Feeding from floor level is possible using the feeding hopper (sketched).



Schneckenverdichter Typ SP mit hydraulisch geregeltm Austritt auger compactor type SP with hydraulically adjustable outlet		
Einfüllöffnung lxb / charge opening lxb	mm	1200 x 1380
Schneekendurchmesser / auger, flight diameter	mm	800 / 500
Durchsatz (PET-Einwegflaschen) / throughput (PET one-way bottles)	m³	100
Nenn Drehmoment / rated torque	Nm	7484
Maschinengewicht ca. / machine weight, approx.	kg	2400
Motorleistung / motor rating	kW	12,5
Elektroanschluss / electrical requirement		3L, PE, 400V, 50Hz, 35A

Stand Februar 2015 Technische Änderungen vorbehalten