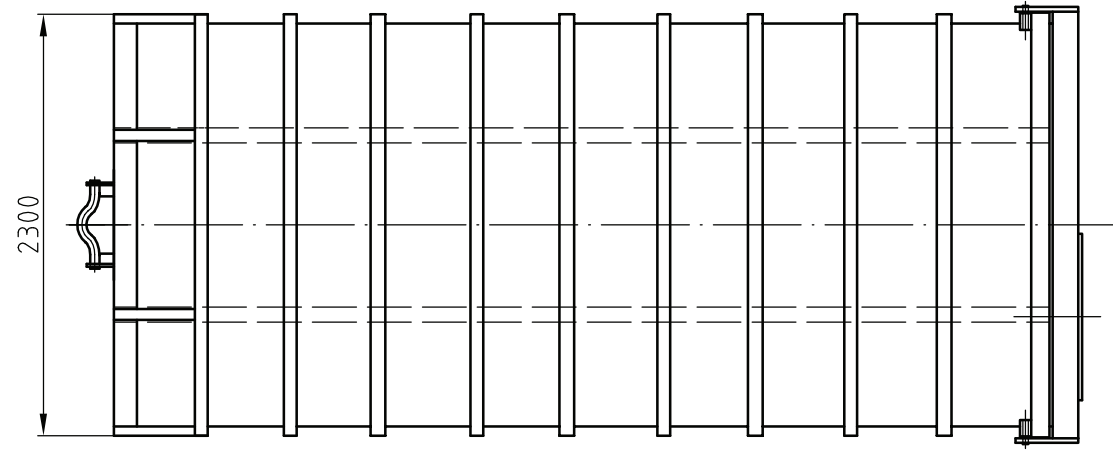
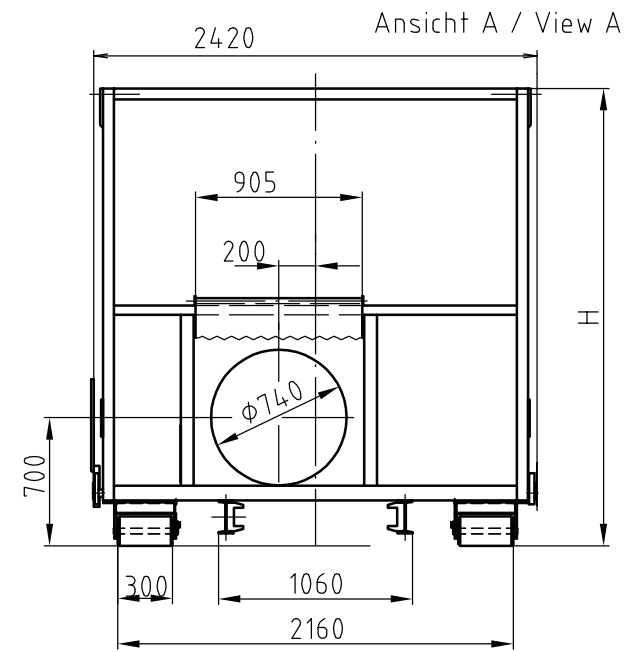


← A



Preßbehälter für Schneckenverdichter SP/SPN

compaction container for auger compactor SP/SPN

Inhalt / volume	m ³	16	20	25	28	30	32
Länge L / length L	mm	4190	4730	5450	6000	6540	6965
Höhe H / height H	mm	2350	2350	2500	2500	2500	2500
Verriegelungsmaß V / dist. to rear hold-down-stop V	mm	2655	2925	3275	3555	3775	4020

Stand Januar 2013 Technische Änderungen vorbehalten

