


Selbstpresscontainer

Absetzer

 Container Pressen | Schneckenverdichter | Ballenpressen | Umlade- und Verschiebeanlagen | Hub-Kippvorrichtungen
Compactors | Auger Compactors | Balers | Transfer and Shifting Stations | Bin Lifters



Selbstpresscontainer Absetzer

Vielseitig und effektiv

PRESTO Selbstpresscontainer sind überall dort einsetzbar, wo größere Mengen an Wertstoffen, Restmüll oder hausmüllähnlichem Gewerbeabfall anfallen.

Eine fest mit dem Behälter verbundene Presseeinrichtung verdichtet das Material. Die besonders niedrige Einwurföffnung ermöglicht eine leichte Befüllung des PRESTO Selbstpresscontainers.

Einfach und sicher

Funktionssicherheit und Bedienerfreundlichkeit sind eine Selbstverständlichkeit bei allen PRESTO Produkten. Nicht nur in der Anwendung, sondern auch bei der Integration ins Arbeitsumfeld.

Der Einsatz eines PRESTO Selbstpresscontainers erfordert keine besonderen baulichen Maßnahmen. Für die Inbetriebnahme ist lediglich der Anschluss an eine elektrische Zuleitung notwendig.



Sorgenfrei entsorgen

Die Wiederverwertung von Wertstoffen bzw. die Entsorgung von Altstoffen stellt eine wesentliche Aufgabe im Geschäftsbetrieb vieler Unternehmen dar.

Langjährige Erfahrung im Bereich der Umwelttechnik und modernste Entwicklungs- und Herstellungsverfahren ermöglichen uns die Fertigung von Produkten, die unseren Kunden als funktionales, kostengünstiges Bindeglied im Kreislauf von Wertstoffverdichtung und -entsorgung dienen.

Kundenindividuell einsetzbar

Überall, wo verschiedenste Materialien anfallen und entsorgt werden müssen, sind PRESTO Selbstpresscontainer einsetzbar.

Eine große Auswahl an verfügbarem Zubehör macht es möglich, allen kundenspezifischen Anforderungen gerecht zu werden.

Wir erarbeiten individuell die optimale Lösung für Ihr Entsorgungsproblem.

Sprechen Sie uns an !

Merkmale und Nutzen

- Eine besonders niedrige Einfüllöffnung und der klappbare Haken bieten höchsten Komfort bei der Befüllung.
- Die konische Bauweise sichert die problemlose Entleerung.
- Die spantenlose Bauweise bietet großflächig Raum für Ihre Werbung.
- Die optimale Anordnung der Polyamidführung ermöglicht einen wartungsarmen Betrieb.
- Dank der seitlich bedienbaren Zentralverriegelung ist das sichere und schnelle Öffnen der Entleerungsklappe garantiert.
- Für einen komfortablen Zugang bei der Wartung und Reinigung sorgt die große Reinigungstür.



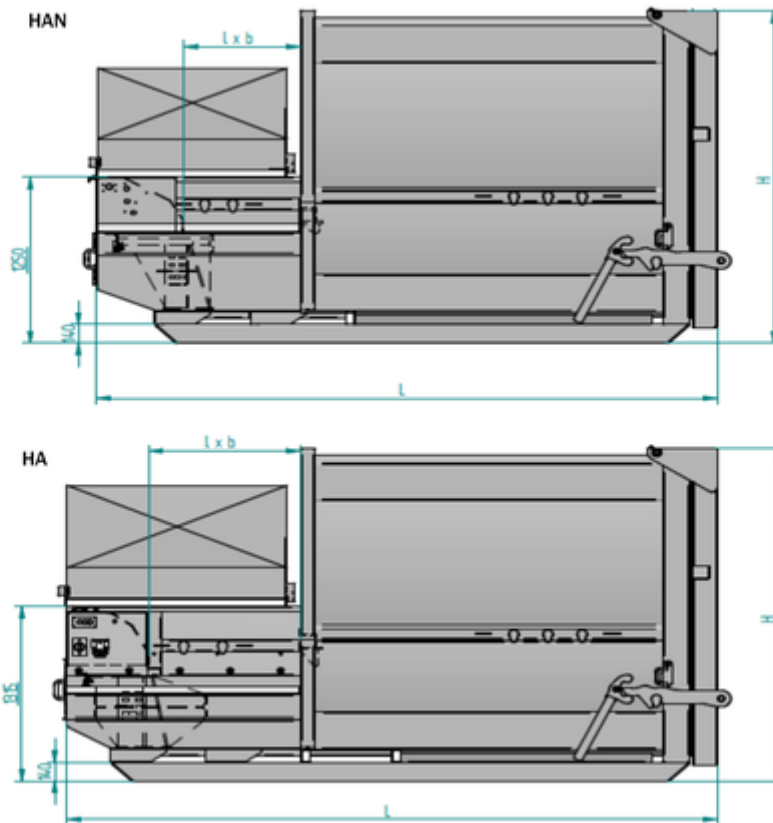
Garantiert leistungsstark

Durch gekantete Eckprofile wird eine besondere Stabilität und elegante Rundbauweise erreicht. Die robuste, durchgehend verschweißte Stahlkonstruktion verhindert eine mögliche Hinterrostung.

Hochwertige Bauteile garantieren Funktionssicherheit sowie den wartungs- und geräuscharmen Einsatz von < 70 dB (A).

Die einfache Handhabung bei fundamentfreier Aufstellung macht eine sofortige Inbetriebnahme möglich.

Die Verwendung blei- und chromatfreier Lacke ist selbstverständlich, die Bestimmung eines Farbtons Ihrer Wahl ist möglich.



		HA 8 R	HA 10 R	HA 12 R	HAN 6 R	HAN 8 R	HAN 10 R	HAN 12 R
Inhalt	m ³	8	10	12	6	8	10	12
Länge (L)	mm	3700	4200	4700	3500	3500	4000	4500
Breite (B)	mm	2040	2040	2040	2040	2040	2040	2040
Höhe (H)	mm	2500	2500	2500	1900	2500	2500	2500
Maß A	mm	1312	1315	1315	1250	1250	1250	1250
Einfüllöffnung	mm	1000 x 1500	1000 x 1500	1000 x 1500	750 x 1500	750 x 1500	750 x 1500	750 x 1500
Hublänge	mm	1270	1270	1270	935	935	935	935
Presskolbenfläche (h x b)	mm	545 x 1500	545 x 1500	545 x 1500	505 x 1500	505 x 1500	505 x 1500	505 x 1500
Einfüllvolumen, max.	m ³	1,4	1,4	1,4	1,1	1,1	1,1	1,1
Hubvolumen	m ³	0,6	0,6	0,6	0,5	0,5	0,5	0,5
Presskraft	kN	300	300	300	250	250	250	250
spez. Presskraft	kN/m ²	370	370	370	250	333	333	333
Taktzeit	s	36	36	36	25	25	25	25
Maschinengewicht	kg	2800	2950	3000	2200	2300	2500	2500
Motorleistung	kW	5,5	5,5	5,5	5,5	5,5	5,5	5,5
Elektroanschluss		3 L / N / PE; 400 V, 50 Hz						

Technische Änderungen vorbehalten

PRESTO GmbH & Co. KG

Gewerbepark 4 | D-49196 Bad Laer

Fon +49 5424 2927-0 | Fax +49 5424 2927-90

kontakt@presto.eu | www.presto.eu