

Selbstpresscontainer

Abroller - Typ HG / HGS

Einfach leistungsstark

PRESTO Selbstpresscontainer sind überall dort einsetzbar, wo verschiedenste Wert- und Reststoffe mit Abroll- oder Abgleitkipper entsorgt werden müssen. Eine fest mit dem Behälter verbundene Presseeinrichtung verdichtet das Material.

Der PRESTO Selbstpresscontainer als Ihr funktionales, kostensparendes Bindeglied im Wertstoffkreislauf. Wir projektieren die optimale Lösung für Ihren Entsorgungsbedarf.

Individuell einsetzbar

für Materialien und Wertstoffe wie Papier und Kartontage über Restmüll und (haushaltsähnlichem) Gewerbeabfall bis hin zu Verpackungsabfällen

für Branchen wie Einzel- und Industrieunternehmen, Entsorgungsunternehmen, Handelsketten und Discounter u. v. m.



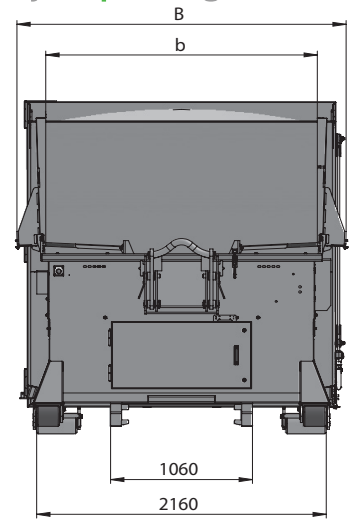
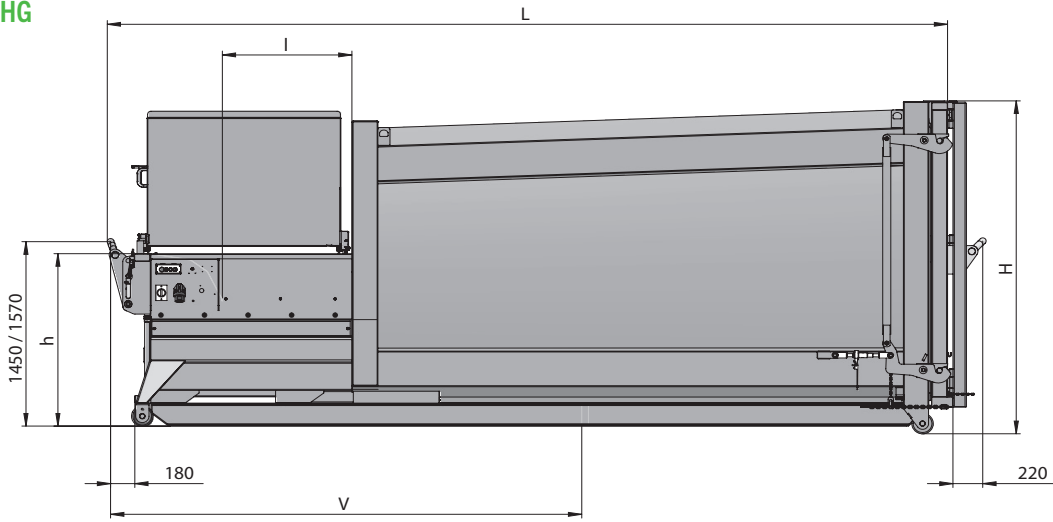
Vielseitig & effizient

- höchster Befüllkomfort durch besonders niedrige Einfüllöffnung mit klappbarem Haken
- seitlich bedienbare Zentralverriegelung für einfaches und schnelles Öffnen der Entleerungsklappe / -tür
- wartungsarm durch optimale Anordnung der Polyamid- und Pressschildführung
- komfortable Wartung und Reinigung über große Reinigungstür
- flexibler Aufstellort - Plug and Play (fester Untergrund, Stromzufuhr erforderlich)
- robuste und stabile, durchgehend verschweißte Stahlkonstruktion

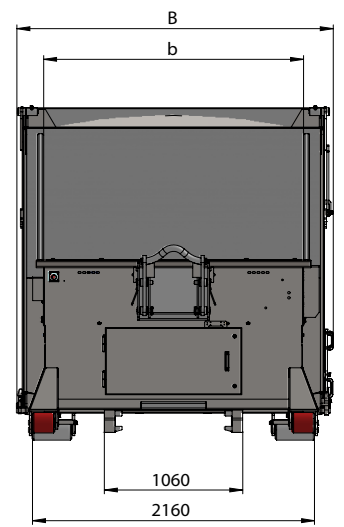
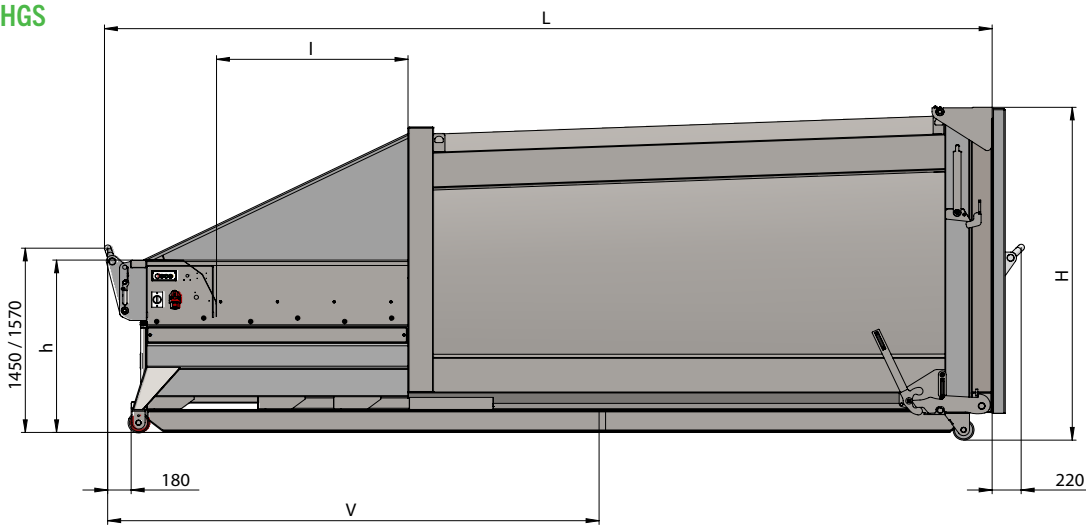
Wirtschaftlich & elegant

- solide Grundausstattung und individuelle Zubehörauswahl für kundenspezifische Anforderungen
- RAL Farbwahl aus Vielzahl an blei- und chromatfreien Lacken
- geräuscharmer Einsatz von < 60 dB (A)
- großflächige Werbemöglichkeit durch spantenlose Bauweise
- PRES-TO-GO Steuerung > reduzierter Stromverbrauch, CO₂ Reduzierung durch optimale Routenplanung
- Überblick, Zugriff und Verwaltung via PRES-TO-web / PRES-TO-GO-App

HG



HGS



		HG 16 R	HG 20 R	HG 22 R	HG 24 R	HGS 16 R	HGS 18 R	HGS 20 R	HGS 24 R
Inhalt	m ³	16	20	22	24	16	18	20	24
Länge (L)	mm	5650	6300	6750	7200	6150	6480	6800	7700
Breite (B)	mm	2420	2420	2420	2420	2420	2420	2420	2420
Höhe (H)	mm	2600	2600	2600	2600	2600	2600	2600	2600
Verriegelungsmaß (V)	mm	3140	3515	3765	4015	3390	3640	3765	4140
Einfüllhöhe (h)	mm	1350	1350	1350	1350	1350	1350	1350	1350
Einfüllöffnung (l x b)	mm	1000 x 1800	1000 x 1800	1000 x 1800	1000 x 1800	1470 x 1800	1470 x 1800	1470 x 1800	1470 x 1800
Einfüllvolumen, max.	m ³	1,7	1,7	1,7	1,7	2,6	2,6	2,6	2,6
Presskraft	kN	345	345	345	345	345	345	345	345
spezifische Presskraft	kN/m ²	310	310	310	310	310	310	310	310
Taktzeit	s	36	36	36	36	50	50	50	50
Gewicht	kg	4440	4710	4895	5080	4780	4915	5050	5425
Motorleistung	kW	5,5	5,5	5,5	5,5	5,5	5,5	5,5	5,5

Elektroanschluss

3 L / N / PE; 400 V, 50 Hz

technische Änderungen vorbehalten; die Angaben sind gerundet und können je nach Ausstattungsversion abweichen
 Weitere Maschinengrößen auf Anfrage.

PRESTO GmbH & Co. KG

Gewerbepark 4 | D-49196 Bad Laer
 Fon +49 5424 2927-0 | Fax +49 5424 2927-90
 kontakt@presto.eu | www.presto.eu

05/2024

weitere Daten
 Scan hier

