

Nassmüllpresse

Pendeschildsystem - Typ PSR / PHR

Einfach leistungsstark

PRESTO Nassmüllpressen sind überall dort einsetzbar, wo feuchte, nasse oder organische Abfälle und Müllfraktionen entsorgt werden müssen. Eine fest mit dem Behälter verbundene Presseeinrichtung verdichtet das Material.

Die PRESTO Nassmüllpresse als Ihr funktionales, kostensparendes Bindeglied im Wertstoffkreislauf. Wir projektieren die optimale Lösung für Ihren Entsorgungsbedarf.

Individuell einsetzbar

für Materialien und Wertstoffe wie Gewerbe- und Restmüll, Inkontinenz-, Krankenhaus- und Heimabfälle bis hin zu feuchten Verpackungsabfällen

für Branchen wie Krankenhaus, Alten- und Pflegeheime, Entsorgungsunternehmen, Gastronomie und Hotelerie, Handelsketten und Discounter u.v.m.



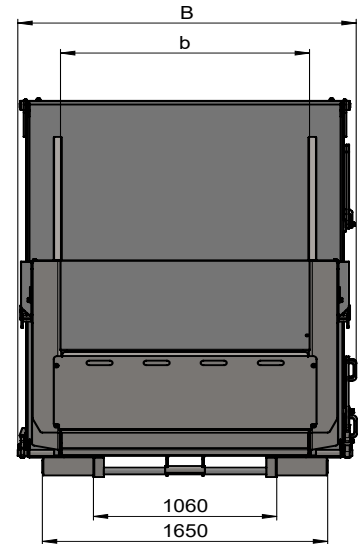
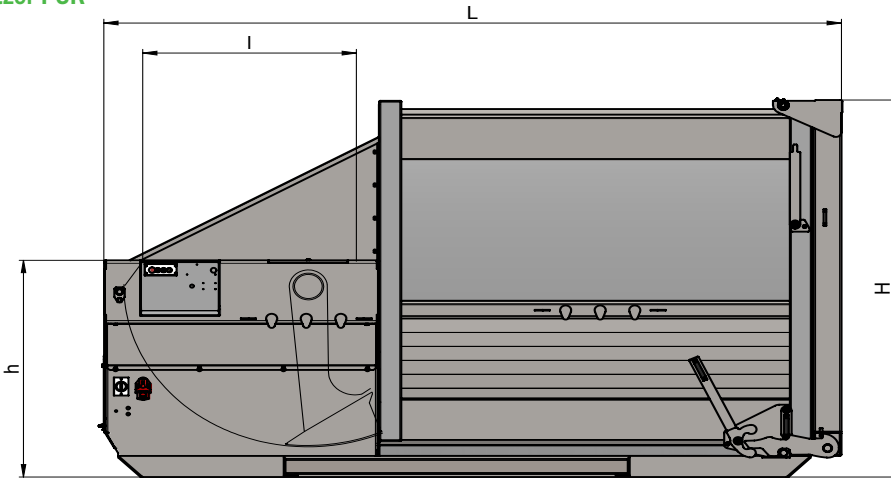
Vielseitig & effizient

- flüssigkeitsdichte Ausführung, keine Stellflächenverschmutzung
- kein Kontakt mit Wert- und Abfallstoffen (Antriebs- und Lager-elemente außenliegend)
- wartungsarmer Betrieb durch pendelndes, selbstreinigendes Pressschild
- seitlich bedienbare Zentralverriegelung für einfaches und schnelles Öffnen der Entleerungsklappe
- flexibler Aufstellort - Plug and Play (fester Untergrund, Stromzufuhr erforderlich)
- robuste und stabile, durchgehend verschweißte Stahlkonstruktion

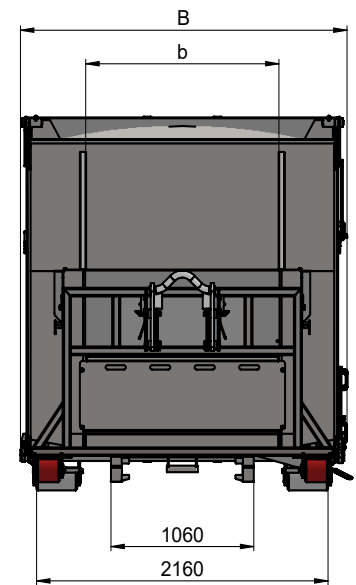
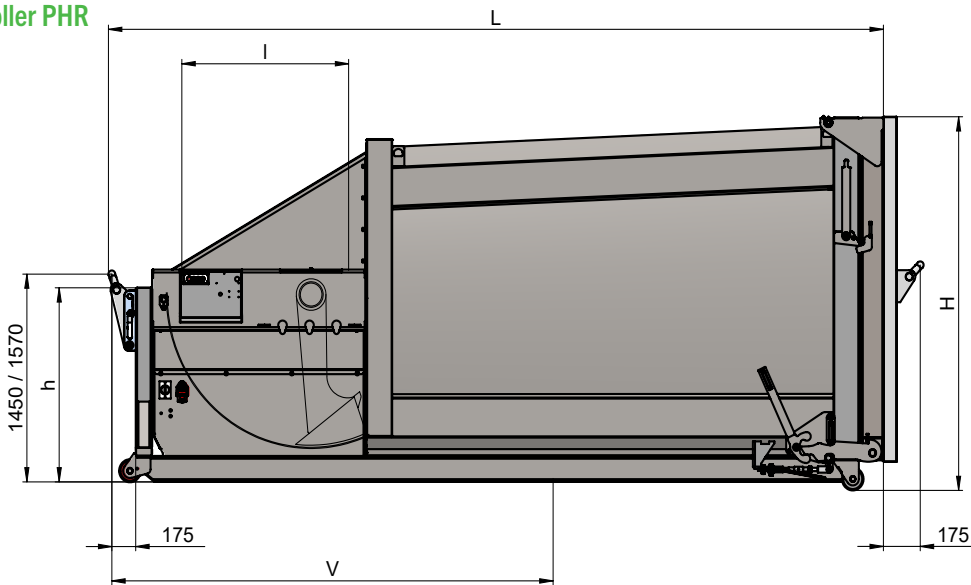
Wirtschaftlich & elegant

- solide Grundausstattung und individuelle Zubehörauswahl für kundenspezifische Anforderungen
- RAL Farbwahl aus Vielzahl an blei- und chromatfreien Lacken
- geräuscharmer Einsatz von < 60 dB (A)
- großflächige Werbemöglichkeit durch spantenlose Bauweise
- PRES-TO-GO Steuerung > reduzierter Stromverbrauch, CO₂ Reduzierung durch optimale Routenplanung
- Überblick, Zugriff und Verwaltung via PRES-TO-web / PRES-TO-GO-App

Absetzer PSR



Abroller PHR



		PSR 8	PSR 10	PHR 16	PHR 20
Inhalt	m ³	8	10	16	20
Länge (L)	mm	4050	4300	5740	6390
Breite (B)	mm	2040	2040	2420	2420
Höhe (H)	mm	2500	2500	2600	2600
Verriegelungsmaß (V)	mm	-	-	3265	3515
Einfüllhöhe (h)	mm	1440	1440	1480	1480
Einfüllöffnung (l x b)	mm	1200 x 1430	1200 x 1430	1200 x 1430	1200 x 1430
Einfüllvolumen, max.	m ³	2	2	2	2
Presskraft	kN	240	240	240	240
spezifische Presskraft	kN/m ²	280	280	280	280
Taktzeit	s	20	20	20	20
Gewicht	kg	2850	2950	4100	4400
Motorleistung	kW	5,5	5,5	5,5	5,5

Elektroanschluss

3 L / N / PE; 400 V, 50 Hz

technische Änderungen vorbehalten; die Angaben sind gerundet und können je nach Ausstattungsversion abweichen
weitere Maschinengrößen auf Anfrage.

PRESTO GmbH & Co. KG

Gewerbepark 4 | D-49196 Bad Laer
+49 5424 2927-0
kontakt@presto.eu | www.presto.eu

04/2026

weitere Daten
scan hier

