


# Kanalballenpressen

Typ HPK - Langbauweise

 Container Pressen | Schneckenverdichter | Ballenpressen | Umlade- und Verschiebeanlagen | Hub-Kippvorrichtungen  
Compactors | Auger Compactors | Balers | Transfer and Shifting Stations | Bin Lifters



# Kanalballenpressen

## Typ HPK - Langbauweise

### Vielseitig und effektiv

Der Einsatzbereich der PRESTO Kanalballenpressen Typ HPK ist die Verdichtung von großen Mengen an Wertstoffen zu formstabilen Ballen. Gut stapelbare Ballen ermöglichen die effektive Nutzung von Lagerraum und Transportkapazitäten und senken Kosten.

Die Beschickung erfolgt kontinuierlich manuell oder durch maschinelle Fördermittel.

### Einfach und sicher

Funktionssicherheit und Bedienerfreundlichkeit sind eine Selbstverständlichkeit bei allen PRESTO Produkten. Nicht nur in der Anwendung, sondern auch bei der Integration ins Arbeitsumfeld.

Die Einsatzbereitschaft einer PRESTO Kanalballenpresse ist sofort gegeben, wenn die Maschine auf ihrem Fundament montiert und die Stromversorgung gewährleistet ist.



### Sorgenfrei entsorgen

Die Wiederverwertung von Wertstoffen bzw. die Entsorgung von Reststoffen stellt eine wesentliche Aufgabe im Geschäftsbetrieb vieler Unternehmen dar.

Langjährige Erfahrung im Bereich der Umwelttechnik und modernste Entwicklungs- und Herstellungsverfahren ermöglichen uns die Fertigung von Produkten, die unseren Kunden als funktionales, kostengünstiges Bindeglied im Kreislauf von Wertstoffverdichtung und -entsorgung dienen.

### Kundenindividuell einsetzbar






Überall, wo große Mengen Verpackungsabfälle und Industrieprodukte anfallen und entsorgt werden müssen, sind PRESTO Kanalballenpressen einsetzbar.

Eine vielfältige Auswahl an Zubehör erfüllt alle kundenspezifischen Anforderungen.

Wir erarbeiten individuell die optimale Lösung für Ihr Entsorgungsproblem.

Sprechen Sie uns an !

## Merkmale und Nutzen

- 
 Durch die automatische Kanalverstellung wird die Pressdichte des Materials konstant gehalten.
- 
 Das Schubnadelsystem und die automatische Abbindung sorgen für die kompakte Bauform und minimalen Drahtverbrauch.
- 
 Der allseitig Polyamid geführte Presskörper arbeitet leise, die Gleitführung ist verschleißarm und nachstellbar.
- 
 Das Schneide-Gegenschneidesystem sorgt für eine gleichbleibend gute Ballenqualität.
- 
 SPS Steuerung mit Touch Panel ermöglichen die Einstellung wichtiger Parameter und tragen zur Bedienfreundlichkeit bei.



## Garantiert leistungsstark

Durch die mehrstufige Vorwahl der Pressdrücke ermöglicht die PRESTO Kanalballenpresse HPK eine einfache und schnelle Anpassung an div. Materialien.

Die störfreien Bewegungsmelder arbeiten berührungsfrei und erhöhen die Maschinenverfügbarkeit.

Der Kanalboden ist im Verschleißbereich mit austauschbaren Verschleißblechen belegt, um eine lange Betriebslebensdauer zu gewährleisten.

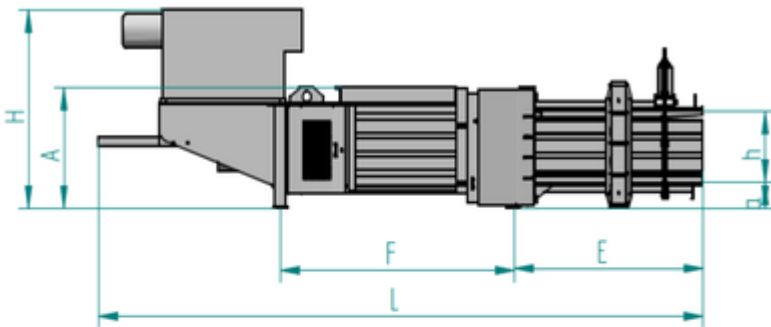
Hochwertige Bauteile garantieren Funktionssicherheit und einen geräuscharmen Einsatz von < 80 dB (A).

Energiesparend wirkt der hydraulische Zentralantrieb mit leistungsgeregelter Axialkolbenpumpe.

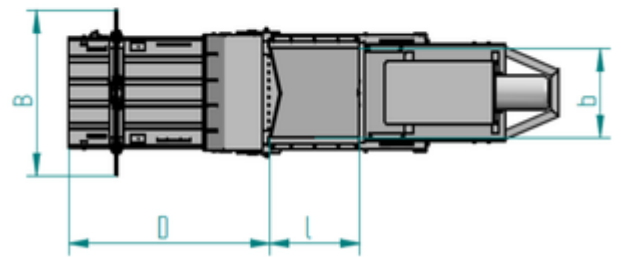
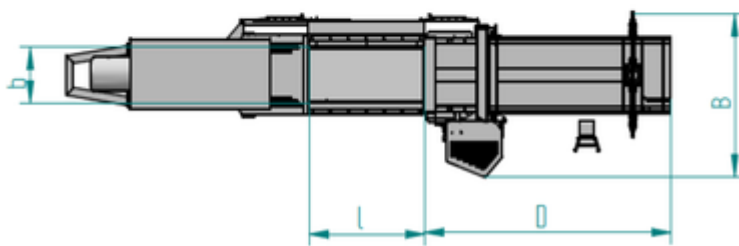
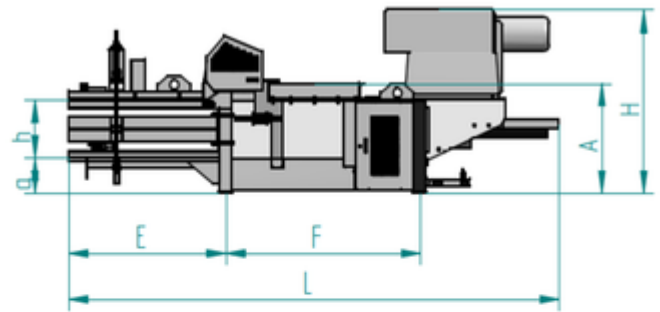
Die Verwendung blei- und chromatfreier Lacke ist selbstverständlich, die Bestimmung eines Farbtons Ihrer Wahl ist möglich.

# Kanalballenpressen Typ HPK - Langbauweise

HPK 750 H



HPK 750 / 950 / 1100 / 1100 K



		HPK 750	HPK 950	HPK 1100	HPK 1100	HPK 1100 K	HPK 750 H
Antrieb	kW	15 / 22 / 30	30 / 55	30 / 55	30 / 55	15 / 22	30 / 55
Länge (L)	mm	7650	8550	8550	8550	6820	8420
Breite (B)	mm	1710	1850	1950	1950	1950	1900
Platzbedarf	mm	10700 x 2600	11650 x 2800	11700 x 2950	11700 x 2950	10000 x 2900	11250 x 3350
Höhe (H)	mm	2400	2400	2400	2700	2160	2400
Maß A	mm	1510	1510	1510	1510	1290	1410
Einfüllöffnung (lxb-50)	mm	1200 x 700	1600 x 900	1600 x 1050	1600 x 1050	1250 x 1050	1600 x 650
Kanalquerschnitt	mm	750 x 700	950 x 700	1100 x 700	1100 x 700	1100 x 700	700 x 950
Einfüllvolumen, max.	m <sup>3</sup>	0,63	1,06	1,23	1,23	0,96	1,06

**Volumenleistung bezogen auf Schüttgewicht**

35 kg / m <sup>3</sup> (Kaufhaus)	m <sup>3</sup> /h	53 / 90 / 107	158 / 197	171 / 217	140 / 186	88 / 163	158 / 197
60 kg / m <sup>3</sup> (Mischware)	m <sup>3</sup> /h	49 / 82 / 97	146 / 188	160 / 205	138 / 180	75 / 130	146 / 188
100 kg / m <sup>3</sup> (Sammelware)	m <sup>3</sup> /h	45 / 73 / 86	127 / 164	139 / 180	126 / 159	72 / 123	127 / 164
Presskraft	kN	500	500	500	700	500	500
spez. Presskraft	kN/m <sup>2</sup>	952	752	650	910	650	752
Taktzeit	s	36 / 21 / 17	20 / 15	20 / 15	25 / 18	32 / 19	20 / 15
Anzahl der Abbindungen	Stk	3	4	4	4	4	4

**Gewichtsleistung bezogen auf Schüttgewicht**

35 kg / m <sup>3</sup> (Kaufhaus)	t/h	1,86 / 3,14 / 3,75	5,5 / 6,9	6,0 / 7,6	4,9 / 6,5	3,1 / 5,7	5,5 / 6,9
60 kg / m <sup>3</sup> (Mischware)	t/h	2,95 / 4,90 / 5,80	8,8 / 11,3	9,6 / 12,3	8,3 / 10,8	4,5 / 7,8	8,8 / 11,3
100 kg / m <sup>3</sup> (Sammelware)	t/h	4,50 / 7,30 / 8,60	12,7 / 16,4	13,9 / 18,0	12,6 / 15,9	7,2 / 12,3	12,7 / 16,4
Ballengewicht (bis zu)	kg	450	500	550	600	550	500
Maschinengewicht	kg	7000 / 7500 / 7800	12800 / 13500	12500 / 13200	12500 / 13200	8500 / 8750	12000 / 12000
Elektroanschluss		3 L / N / PE; 400 V, 50 Hz					

Technische Änderungen vorbehalten; die Angaben sind gerundet und können je nach Ausstattungsversion abweichen.

**PRESTO GmbH & Co. KG**

Gewerbepark 4 | D-49196 Bad Laer

Fon +49 5424 2927-0 | Fax +49 5424 2927-90

kontakt@presto.eu | www.presto.eu