

# Ballenpresse

## Typ CC (Conti Compact)

### Einfach leistungsstark

PRESTO Ballenpressen CC sind überall dort einsetzbar, wo auf geringem Platz größere Mengen Wert- und Abfallstoffe zu formstabilen, stapelbaren Ballen verdichtet werden sollen. Das horizontal gelagerte Pressschild presst Ballen, die manuell oder automatisch abgebunden und ausgestoßen werden.

Die PRESTO Conti Compact als Ihr funktionales, wirtschaftliches Bindeglied im Wertstoffkreislauf. Wir projektieren die optimale Lösung für Ihren Entsorgungsbedarf.

### Individuell einsetzbar

für Materialien und Wertstoffe wie (Alt)Papier und Kartonage, Wellpappe, Druck- und Stanzabfälle über Verpackungsabfälle bis hin zu Folien

für Branchen wie Industrie- und Entsorgungsunternehmen, Logistikzentren, Papierver- und bearbeitung sowie Druck- und Verpackungsindustrie, Großhandel und Zentralläger u.v.m.



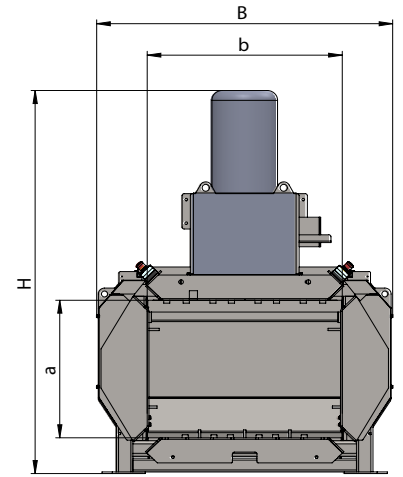
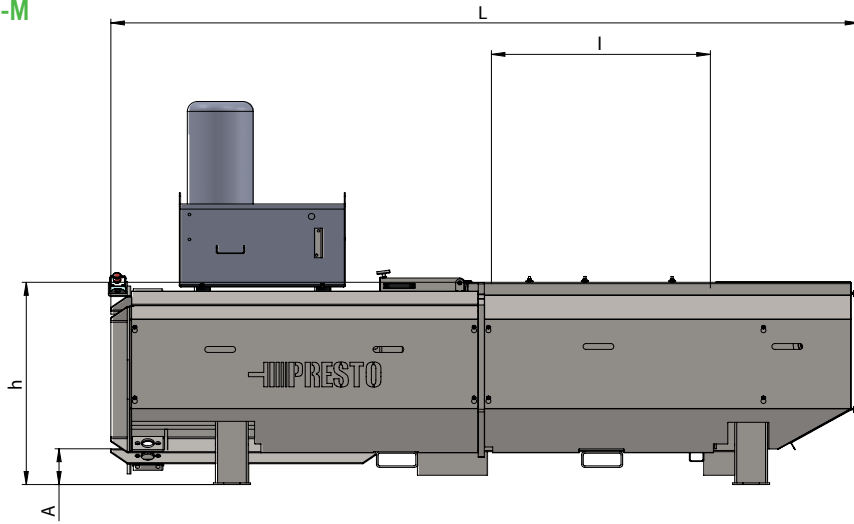
### Vielseitig & effizient

- SPS Steuerung mit bedienerfreundlichem TouchPanel
- schwenkbarer Schaltschrank und verschiebbare Knoterhaube (optimal für Wartung und Reparaturen)
- Schneide-Gegenschneidesystem für gute, gleichbleibende Ballenqualität
- vielfältiges Zubehör und individuelle Beschickungsarten für eine optimale Verdichtung mit geringem Platzbedarf
- autarke Verdichtungseinheit für kontinuierliche Beschickung oder als Integration in Arbeits- und Produktionsabläufe

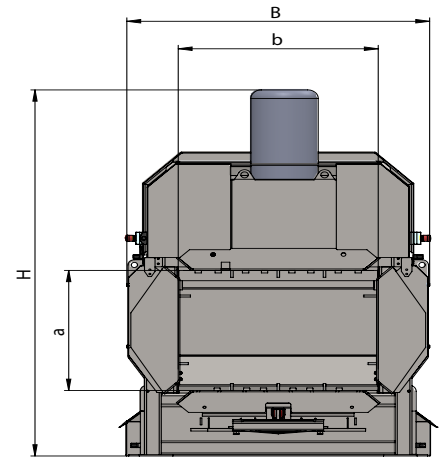
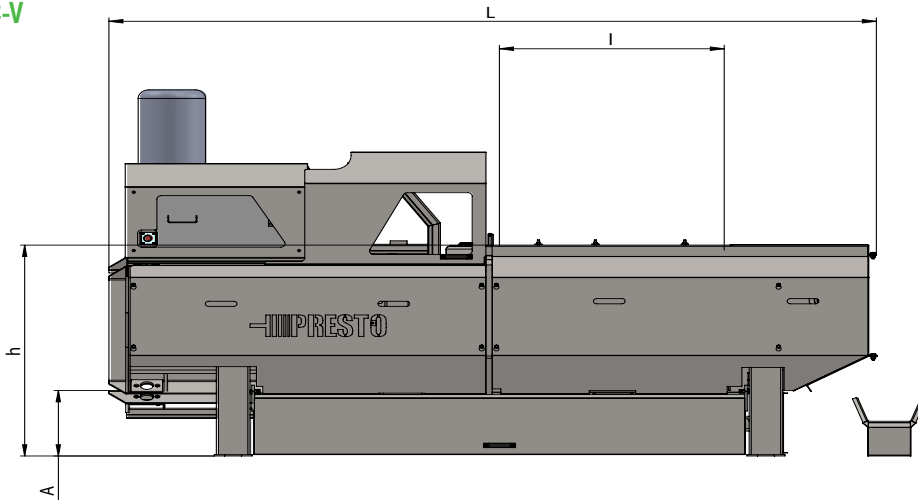
### Wirtschaftlich & elegant

- geringer Aufwand von Abbindematerial, Verschleiß- und Ersatzteilen
- wartungs- und verschleißarme Kompaktbauweise
- RAL Farbwahl aus Vielzahl an blei- und chromatfreien Lacken
- hochwertige Bauteile garantieren Funktionssicherheit und geräuscharmen Einsatz von < 70 dB (A)
- langjährige Erfahrung in Konstruktion, Design und Projektierung

CC-M



CC-V



		CC 20 M	CC 20 V	CC 30 M	CC 30 V	CC 40 M	CC 40 V
Länge (L)	mm	3420	3390	3650	3650	3650	3650
Breite (B)	mm	1235	1235	1450	1450	1590	1590
Höhe (H)	mm	1920	2130	1940	2150	2100	2240
Einfüllhöhe ohne Trichter (h)	mm	1025	1245	1025	1255	1075	1275
Höhe Ballenabgabe / Ballenrutsche (A)	mm	170	395	170	405	170	380
Kanalquerschnitt (a x b)	mm	700 x 750	700 x 750	700 x 950	700 x 950	750 x 1100	750 x 1100
Einfüllöffnung (l x b)	mm	1030 x 750	1000 x 750	1080 x 950	1080 x 950	1080 x 1100	1080 x 1100
Einfüllvolumen, max.	m <sup>3</sup>	0,53	0,53	0,69	0,68	0,85	0,85
Presskraft	kN	200	200	300	300	400	400
spezifische Presskraft	kN/m <sup>2</sup>	380	380	450	450	485	485
Taktzeit	s	24	24	34	34	34	34
Volumenleistung im Leerlauf	m <sup>3</sup> /h	80	80	72	72	90	90
Gewichtsleistung bezogen auf Schüttgewicht (35 kg / m <sup>3</sup> Kaufhaus)	t/h	1,6	2,2	1,5	2	1,8	2,5
Anzahl der Abbindungen (vertikal)	Stk	3	3	4	4	4	4
Ballengewicht (bis zu)	kg	300	300	350	350	400	400
Maschinengewicht	kg	2500	2800	3300	3800	3800	4300
Antrieb	kW	7,5	7,5	11	11	15	15
Elektroanschluss		3 L / N / PE; 400 V, 50 Hz					

technische Änderungen vorbehalten; die Angaben sind gerundet und können je nach Ausstattungsversion abweichen  
Ballengewichte sind material- und beschickungsabhängig

**PRESTO GmbH & Co. KG**

Gewerbepark 4 | D-49196 Bad Laer  
Fon +49 5424 2927-0 | Fax +49 5424 2927-90  
kontakt@presto.eu | www.presto.eu

05/2024

weitere Daten  
Scan hier

